



**Leistungspotenziale aktivieren.
Effizienz von Anlagen und Maschinen steigern.**

Gemeinsam zu besseren Lösungskonzepten und mehr Produktionserfolg



MASCHINENBAU MIT KONZEPT



Maschinen- und Anlagen-Konzepte mit Köpfchen



Als erfahrener Sondermaschinenbauer verfügen wir über die Kompetenz und die Routine aus hunderten Lösungskonzepten. Wir wissen, wie man methodisch „schwammige Projektziele“ oder ein frustrierendes „Wir haben aneinander vorbeigeredet“ in eine erfolgreiche und zielführende Zusammenarbeit verwandelt.

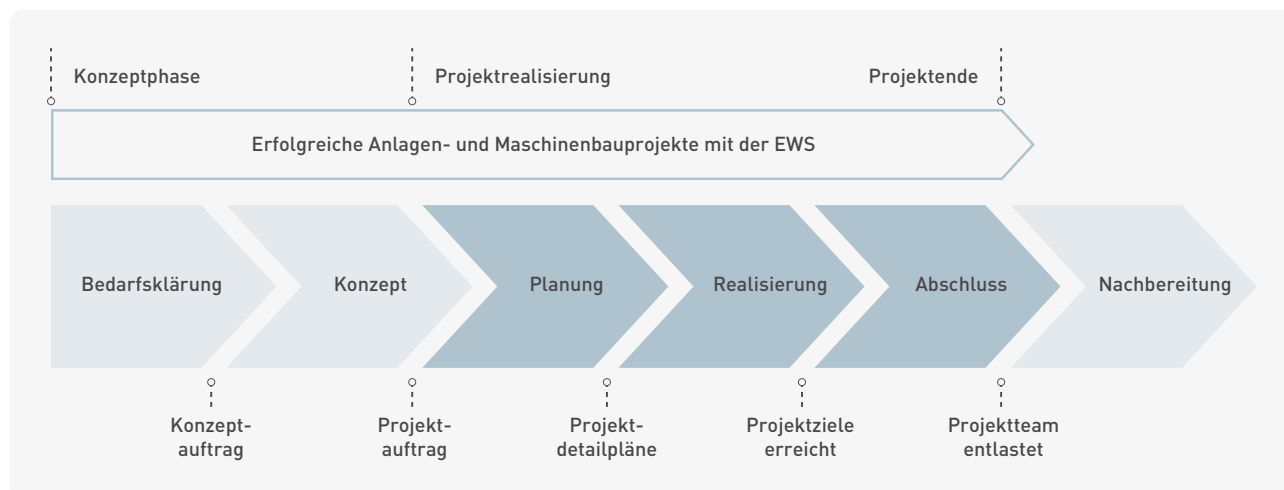
Weil wir einer bewährten Vorgehensweise in zwei Phasen folgen, die Sie bereits in der frühen Konzeptphase in die Lage versetzt, Chancen zu erkennen, Risiken zu bewerten und Kosten zu evaluieren. Dabei arbeiten wir in Entwicklungsstufen, die über beschriebenes Papier hinausgehen und häufig schon erste Versuchsaufbauten

und Hilfskonstruktionen beinhalten. Für Sie bedeutet das mehr Entscheidungssicherheit – uns gibt es die Möglichkeit, Ihrem Projektziel professionell und pragmatisch auf den Grund zu gehen.

Wenn eine Lösung Hand und Fuß haben soll, braucht es Maschinen- und Anlagenkonzepte mit Köpfchen.

M. Westerhoff

Markus Westerhoff
(geschäftsführender Gesellschafter)



Unsere Arbeit kann sich schon in der Konzeptphase sehen lassen.

Gerade in der frühen Planungsphase eines Sondermaschinen- und Anlagenprojektes verbergen sich viele Fallstricke. Sie führen in der Realisierungsphase häufig zu teurem Mehraufwand und unnötigen Ärger.

Deshalb ist es von entscheidender Bedeutung, die richtigen Grundlagen früh und professionell zu legen: Wir führen mit Ihnen und Ihrem Team eine Konzept- und Ideenstudie mit Grobplanung durch, an deren Ende ein valides und umfassendes Ideen- und Konzept-Exposé steht.

KLARE IDEEN- UND KONZEPTDARSTELLUNG

Sie erhalten ein auf Machbarkeit und Zielerreichung ausgelegtes Konzept, in dem Ideen und Lösungskompetenz aus mehr als 20 Jahren Sondermaschinenbau stecken.

MEHR ENTSCHEIDUNGS- UND PLANUNGSSICHERHEIT

Aus Ihren Zielen und Vorstellungen wird eine Idee, aus der Idee wird ein Plan und aus dem Plan wird eine gesicherte Entscheidungsgrundlage.

VISUALISIERUNG VON FUNKTIONEN UND ABLÄUFEN

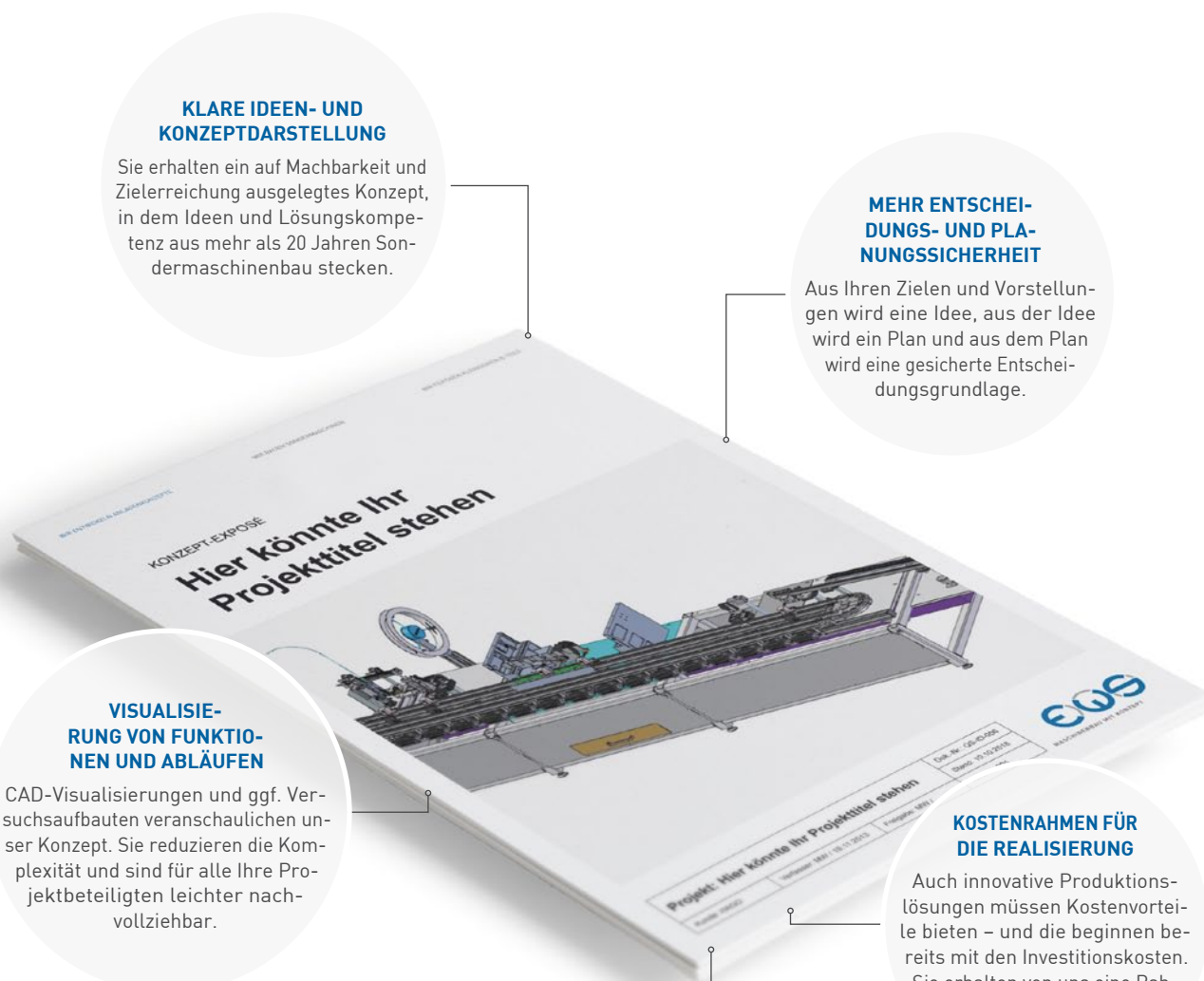
CAD-Visualisierungen und ggf. Versuchsaufbauten veranschaulichen unser Konzept. Sie reduzieren die Komplexität und sind für alle Ihre Projektbeteiligten leichter nachvollziehbar.

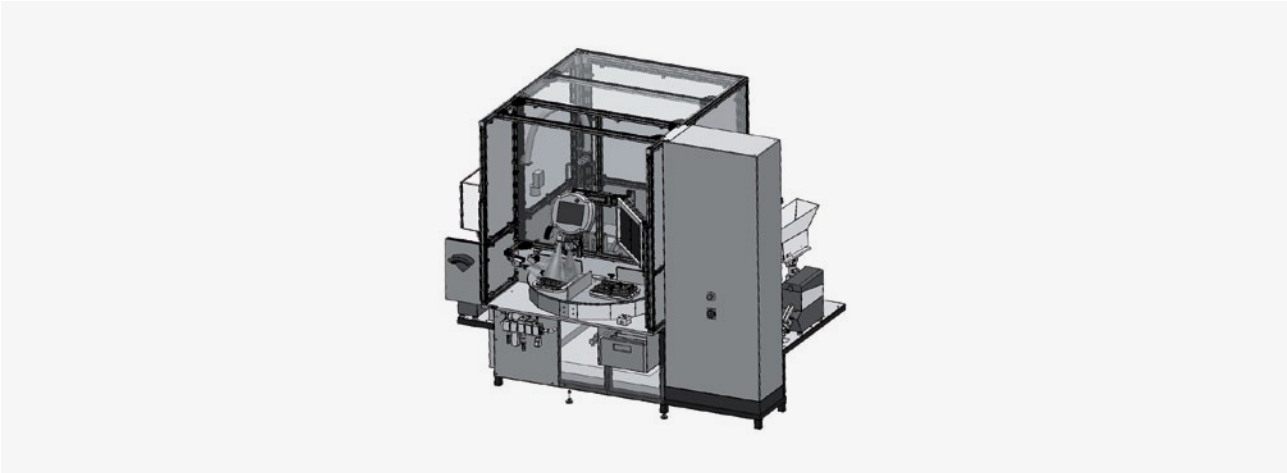
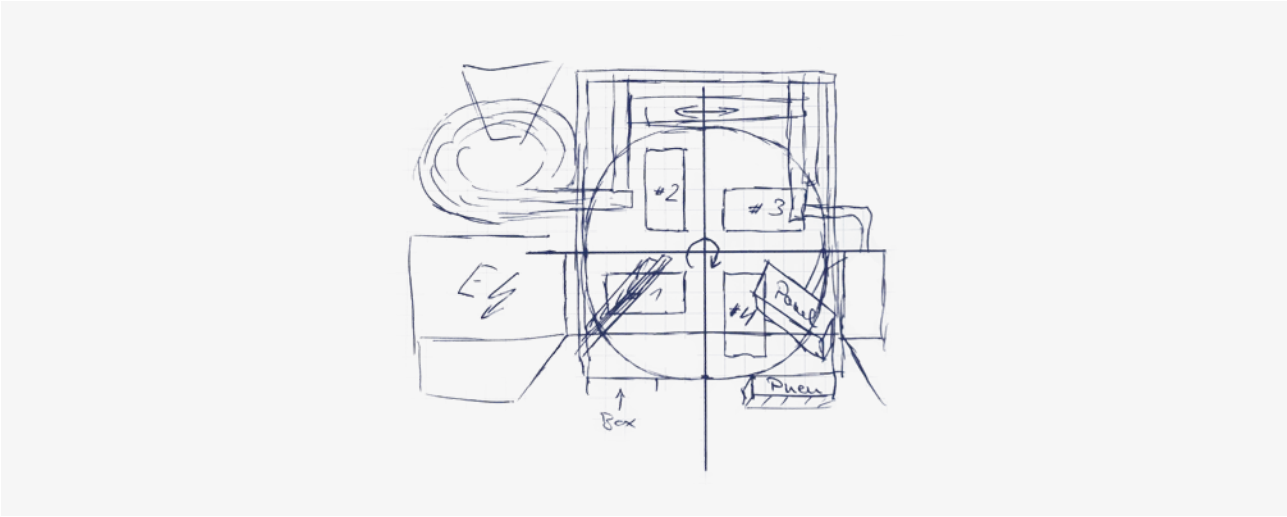
KOSTENRAHMEN FÜR DIE REALISIERUNG

Auch innovative Produktionslösungen müssen Kostenvorteile bieten – und die beginnen bereits mit den Investitionskosten. Sie erhalten von uns eine Rahmenbetrachtung der Gesamtkosten.

FREIE NUTZUNG

Unser Konzept-Exposé steht Ihnen räumlich, zeitlich und inhaltlich zur freien Verfügung. Sie sind nicht verpflichtet, das Projekt mit uns zu realisieren, wenn Sie sich von unserer Konkurrenz mehr versprechen.





Von der ersten Handskizze über die Konzeptphase zur fertigen Anlage.



MASCHINENBAU MIT KONZEPT

EWS GmbH

Mittlere Greut 3
79790 Küssaberg-Kadelburg

T +49 7741 80 93 94-0
F +49 7741 80 93 94-95

info@dews-online.de
www.ews-online.de

